



FUJIKURA COMPOSITES

# 小型複動シリンダ

フジクラ BF シリンダ

## LC シリーズ

### 極小抵抗 複動型

#### ロッドシールをなくした 小型複動シリンダ

### 仕様

作動形式	複動式			
シリンダ径	mm	10	20	31.5
ストローク	mm	5	20	35
使用流体	圧縮空気(無給油)			
使用圧力範囲	MPa	0.01~0.5		
使用温度範囲	°C	0~60 {0~100} 注1		
軸受形式	リニアボールベアリング 注2			
取付形式	基本形			

注1: φ20, φ31.5 BFダイヤフラム、リニアボールベアリングの材質変更が必要です。(φ10開発中)

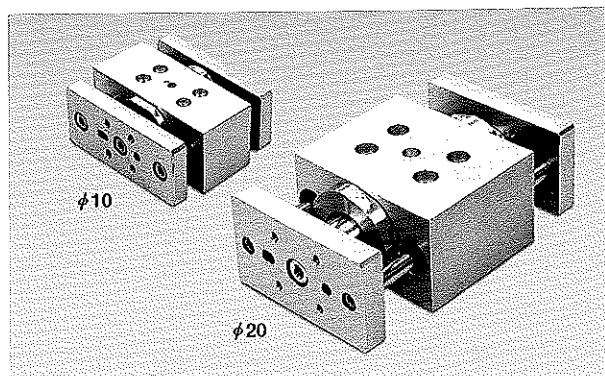
注2: 特注で軸受けの無いタイプも受け付けます。

軸受けが無いため外部に十分な支持が必要となります。

注3: クリーンルーム仕様としてフッ素ゴム製BFダイヤフラムも有ります。

### 特長

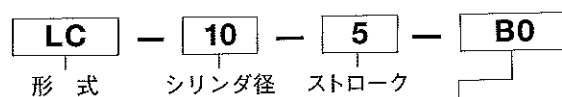
- 小形複動: 省スペース形の複動式  
省スペースで並べて使用可能
- ロッドシール無し: BFダイヤフラムを使用した  
極小抵抗シリンダ
- 始動性: 長時間停止後でもスムーズな  
作動が可能
- クリーン: エア漏れ、ロッドシールが無い  
ためゴミの発生がほとんどあり  
ません



### 用途例

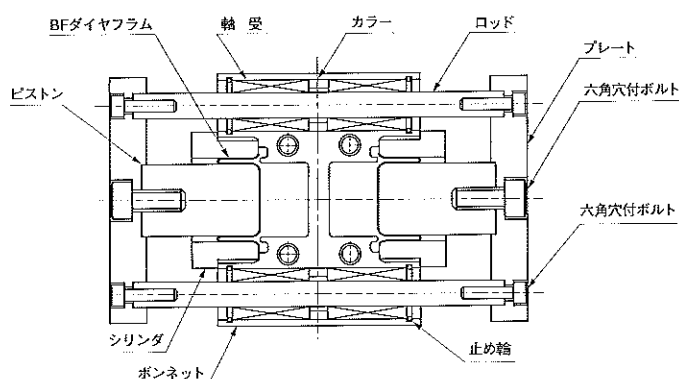
- 精密プレス(高分解荷重): 極薄板の貼り合わせ
- テンションコントロール  
ダンサーロール: フィルム, 紙, 繊維
- 精密エア荷重制御: レンズ, 各種研磨機, 圧着機
- エアウエイト: 各種試験機

### 型式表示方法(例)



軸受	
B0	リニアボールベアリングシール無
B1	リニアボールベアリングシール付

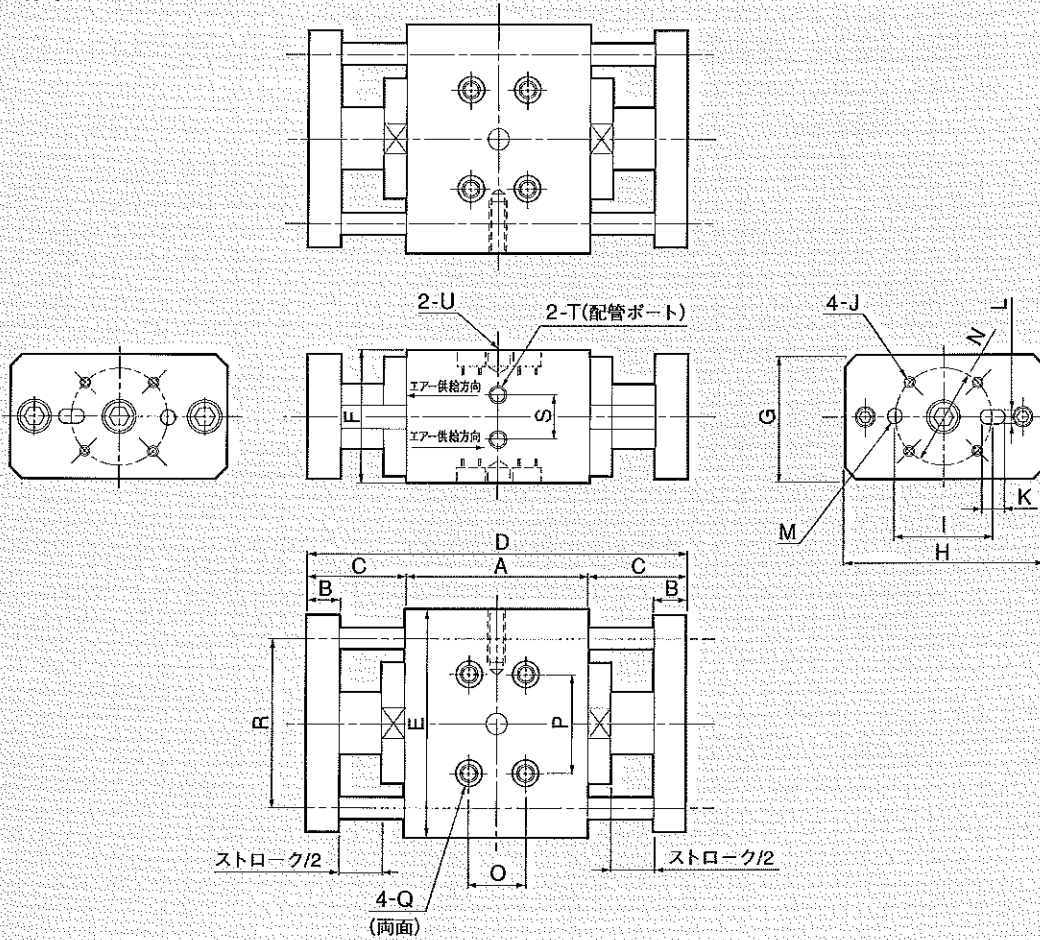
### 内部構造と各部名称及び材質



### 主要部材質

名称	材質
ピストン	アルミニウム合金
シリンダ	アルミニウム合金
ボンネット	アルミニウム合金
プレート	アルミニウム合金
ロッド	硬鋼(硬質クロムメッキ)
軸受	リニアボールベアリング
六角穴付ボルト	炭素鋼
止め輪	炭素工具鋼
カラー	ステンレス

外観寸法図 (単位: mm)



■ LC形基本寸法表

単位: mm

BFダイヤフラム	ストローク	A	B	C	D	E	F	G	H	I	J	K	L	M	N	O	P	Q	R	S	T	U	有効受圧面積 Ae (mm <sup>2</sup> )
φ 10	- 5	22	6	11.5	45	52	23	21	50	16	M3 タップ 通し	5 深さ 4	3	φ3 <sup>+0.018</sup> 深さ 4	16	7.5	19	φ 5 座ぐり 深さ 2.8 (M3タップ通し)	37	16	M3 深さ 5	φ3 <sup>+0.012</sup> 深さ 3	57
φ 20	- 20	49	8.5	24.5	98	60	35	33	58	26	M3 タップ 通し	6 深さ 5	4	φ4 <sup>+0.018</sup> 深さ 5	26	15	26	φ 7.5 座ぐり 深さ 4.5 (M5タップ通し)	45	19	M5 深さ 8	φ6 <sup>+0.015</sup> 深さ 4	269
φ 31.5	- 35	80	10.5	35	150	99	52	50	97	40	M4 タップ 通し	7 深さ 5	5	φ5 <sup>+0.018</sup> 深さ 5	40	28	44	φ 11 座ぐり 深さ 6.5 (M8タップ通し)	76	28	M5 深さ 8	φ6 <sup>+0.015</sup> 深さ 4	660

☆ ご不明な点がございましたら、藤倉ゴム工業(株) 制御機器事業部まで  
お問い合わせ下さい。



藤倉ゴム工業株式会社

制御機器 D 〒330-0856 埼玉県さいたま市大宮区三橋 1-840  
☎ (048) 663-1820 (直通)  
FAX (048) 663-8630

本 社 〒141-0031 東京都品川区西五反田 2-11-20  
☎ (03) 3490-2111 (代表)  
FAX (03) 3490-2170

制御機器事業部 ホームページアドレス  
URL <http://www.fujikurarubber.com/ced/>  
E-mail [cegs@fujikurarubber.com](mailto:cegs@fujikurarubber.com)

■ 代理店